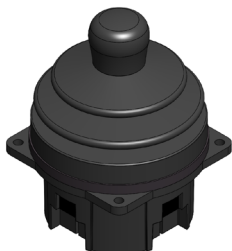


## Joystick MSA2 SMJ, zweiachsig

(Teile-Nr. 2.257.2xxx)



- Klein, handlich, kompakt und robust
- Schutzart IP65
- Exakte Schaltstufung
- Lagerung über Elastomergelenk, wahlweise auch als Kugelgelenk (einfache Dichtung)
- Doppeldichtung – auch dann noch wasser- und staubdicht, wenn der Faltenbalg beschädigt ist (nur Elastomergelenk)
- Ergonomischer Steuerknopf, wahlweise in abgeflachter Kugelform
- Geeignet für kleine Einbauräume
- Industrie-Joystick für Maschinen, Roboter uvm.
- SMJ-Technologie – Joystickwechsel ohne spezielles Werkzeug

## Technische Daten

### Elektrische Daten

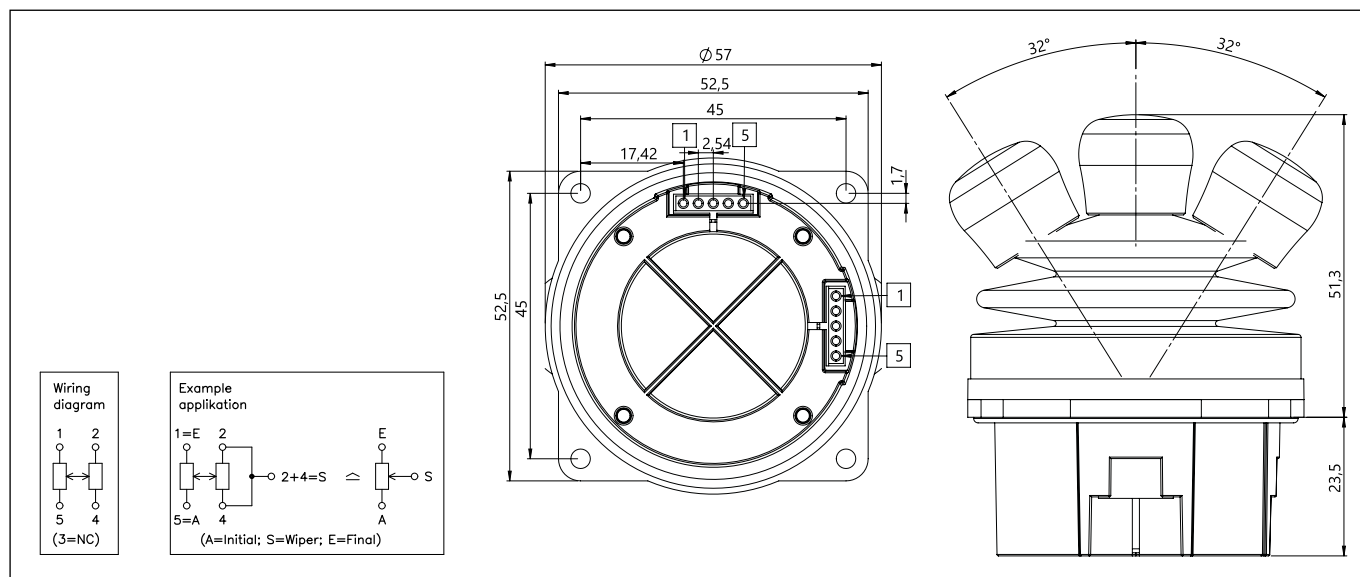
Widerstandswerte	5 k $\Omega$ (1 + 5/2 + 4)
Widerstandstoleranz	$\pm$ 30 %
Belastbarkeit	0,15 W @ 50 °C
Widerstandscharakteristik	Linear
Max. Stromversorgung	30 VDC
Linierität	$\pm$ 3 %

### Mechanische Daten

Betätigungswinkel	32° in alle Richtungen
Lebensdauer/Bewegung	> 1 Mio.
Betätigungskraft	15 N max.
Anschlagfestigkeit	200 N




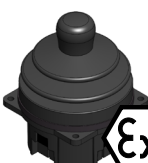
### Betriebsbedingungen

Schutzart	IP65
Temperaturbereich	-20 °C bis +70 °C



## Joystick Optionen

### Verfügbare Mantissen (Rasterungen)

	proportional
	20/20, 0/20, 20/0
	30/30, 0/30, 30/0, 30/40
	40/40, 0/40, 40/0
	proportional, Steuerknopf (Kugel abgeflacht)
	20/20, 0/20, 20/0, Steuerknopf (Kugel abgeflacht)
	30/30, 0/30, Steuerknopf (Kugel abgeflacht)
	0/40, Steuerknopf (Kugel abgeflacht)
	proportional, Totmann
	proportional, Ex-geschützt

### Verfügbare Kulissen (Elastomergelenk)

- Normal-Kulisse MSA2
- Kreuz-Kulisse MSA2
- Einfach-Kulisse MS
- Einfach-Kulisse MS
- Rundum-Kulisse Anschlagsbegrenzung 25°

### Verfügbare Kulissen (Kugelgelenk)

- Normal-Kulisse MSA2
- Kreuz-Kulisse MSA2