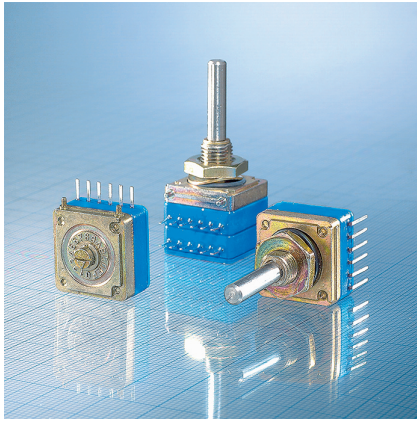


Miniatur-Codierschalter SC 17, waschdicht



Flexibel einsetzbarer Miniatur-Codierschalter mit vielen Standardcodierungen und Rastwinkel-Variationen.

- Standardcodierungen:
 - BCD mit gerader Parität.
 - BCD mit gerader Parität und direkter Ansteuerung von 7 Segmentanzeigen.
 - BCD-Komplement: 2 aus 5, Excess 3, Gray, Aiken, Dezimal 0–9 (1 aus 10) und Hexadezimal.
 - Andere Codierungen auf Anfrage.
- Komplett waschbar im Ultraschallbad.
- Durch gleiche Bauweise sind codierte Schalter und Stufenschalter (1 aus 10) nebeneinander verwendbar.
- Die direkte Ansteuerung von 7 Segmentanzeigen vereinfacht den Schaltungsaufbau.
- Kleine Abmessungen: 17,0 x 17,0 x 11,4 mm – 1 Ebene.
- Direktes Einlöten in gedruckte Schaltungen.
- Achse parallel oder rechtwinklig zur Leiterplatte (Ein-Ebenen-Ausführung).
- Betätigung über Welle oder Schraubendreherschlitz.
- Sehr hohe Lebensdauer.

Sonderausführungen

- Typ SCM17 freigegeben nach VG 0095 318 T13.
- Ausführung mit Rücksprung-Rastwerk auf Anfrage.
- Gewinde M10 x 0,75 und 6 mm Wellendurchmesser.
- Typ SCD 17, 10teilig, Rastwinkel 36°, mit 2 getrennt zu betätigenden Ebenen. Ebene 1 wird in der Normalstellung der Welle, Ebene 2 bei gedrückter Welle betätigt. Danach geht der Schalter in die Normalstellung zurück.

1.0 Schalteraufbau

| | |
|-----------------------------------|--|
| 1.1 Anzahl der Ebenen max. | 3 Ebenen |
| 1.2 Schaltkombinationen pro Ebene | – |
| Ausf. B, Rastwinkel 60° | Codierung auf Anfrage |
| Ausf. D, Rastwinkel 36° | Siehe Codiertabellen |
| Ausf. E, Rastwinkel 30° | Codierung auf Anfrage |
| Ausf. H, Rastwinkel 22,5° | Siehe Codiertabellen |
| Ausf. N, Rastwinkel 18° | Codierung auf Anfrage |
| 1.3 Anschlüsse | Lötstifte |
| 1.4 Befestigung | Einlöten, Haltebügel oder Zentralbefestigung |

2.0 Elektrische Kennwerte

| | |
|--|--|
| 2.1 Schaltleistung | 3 VA/W max. 5 · 10 ⁻⁷ W min. |
| 2.2 Schaltspannung | 30 V ≈ max. 10 mV ≈ min. |
| 2.3 Schaltstrom | 100 mA max. 50 μA min. |
| 2.4 Ruhestrom max. bei Δu 20°C | 0,5 A |
| 2.5 Prüfspannung bei 50 Hz | 100 V |
| 2.6 Lebensdauer | ohne elektrische Last ≥ 50 000 Zyklen bei max. Schaltleistung ≥ 20 000 Zyklen |
| 2.7 Durchgangswiderstand | Neuwert ≤ 100 mΩ nach Lebensdauer mit elektrischer Last ≤ 200 mΩ |
| 2.8 Isolationswiderstand | ≥ 10 ¹⁰ Ω |
| 2.9 Kapazität zwischen 2 Kontakten | ≤ 2 pF |
| Kapazität zwischen Kontakt und Masse | ≤ 2 pF |

3.0 Mechanische Kennwerte

| | |
|--------------------------------------|--|
| 3.1 Anschläge | Fest eingestellt oder ohne Anschlag |
| 3.2 Betätigungsmoment | 3 bis 10 Ncm |
| 3.3 Anschlagfestigkeit | ≥ 70 Ncm |
| 3.4 Vibrationsfestigkeit | 10 g, 10–500 Hz |
| 3.5 Stoßfestigkeit | 50 g, 11 ms |
| 3.6 Wasserdichtung gegen Druckwasser | Dicht von der Frontplatte bis 0,2 bar |
| 3.7 Reinigung* | Für Vollreinigung im Ultraschallbad geeignet |

*Mit den bekannten Waschmitteln wie Freon, Arklone usw.

4.0 Sonstige Kennwerte

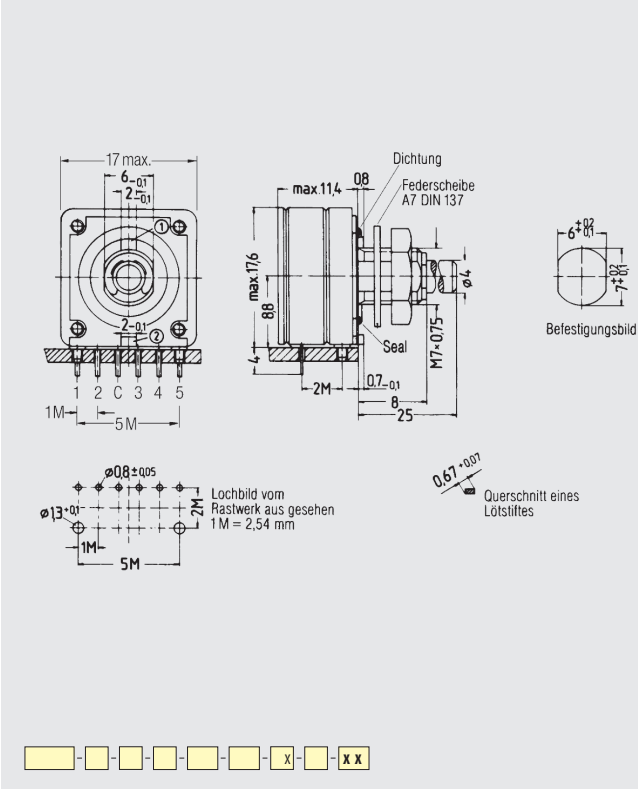
| | |
|----------------------------------|--|
| 4.1 Kontaktmaterial | Au |
| 4.2 Isolationsmaterial | Ebene: Polybutylenterephthalat, PBTP; Best.-Bez. PB Rotor: Epoxid-Glasgewebe; Best.-Bez. EP |
| 4.3 Lötdauer und Temperatur max. | 5 s bei 260°C |

Bestellangaben

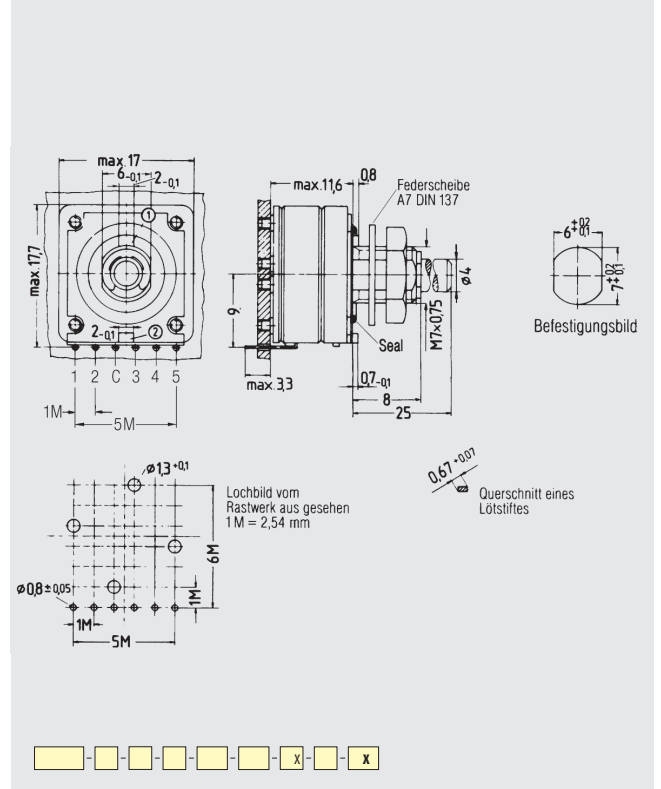
| | |
|----------------------------|--|
| Typenbezeichnung | SC 17 |
| 1. Anzahl der Ebenen | 1, 2 oder 3 |
| 2. Codierung | 31, 52, 54, 56, 61, 71, 72 oder 75 |
| 3. Teilung | 10 oder 16 |
| 4. Wellenlänge | mm |
| 5. Form der Welle | A = Standard, D = Schraubendreher-Ausführung |
| 6. Schaltbegrenzung | 00 = ohne Anschlag (Schaltbegrenzung auf XX Stellungen) |
| 7. Befestigungsart | 1 = Zentralbefestigung, 4 = Lötstifte |
| 8. Richtung der Anschlüsse | A = axial, R = radial |

Die fettgedruckten Daten in den gelben Bestell-Leisten sind nicht zu verändern.
 Normal gedruckte Angaben entsprechen der Zeichnung und können nach Ihren Wünschen geändert werden.
 Leerfelder sind, entsprechend der Bestellbezeichnungen auf der Umschlagklappe, zu ergänzen.

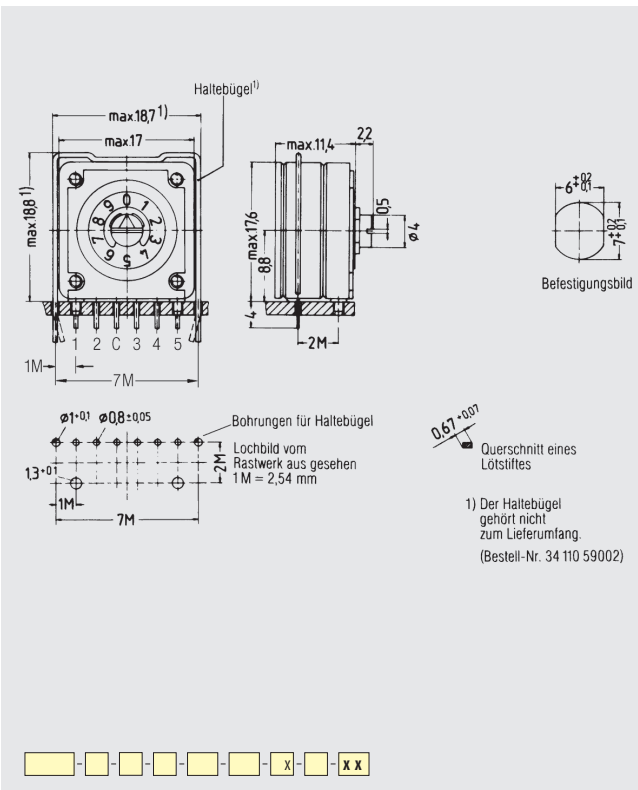
Maßzeichnungen · Abmessungen in mm



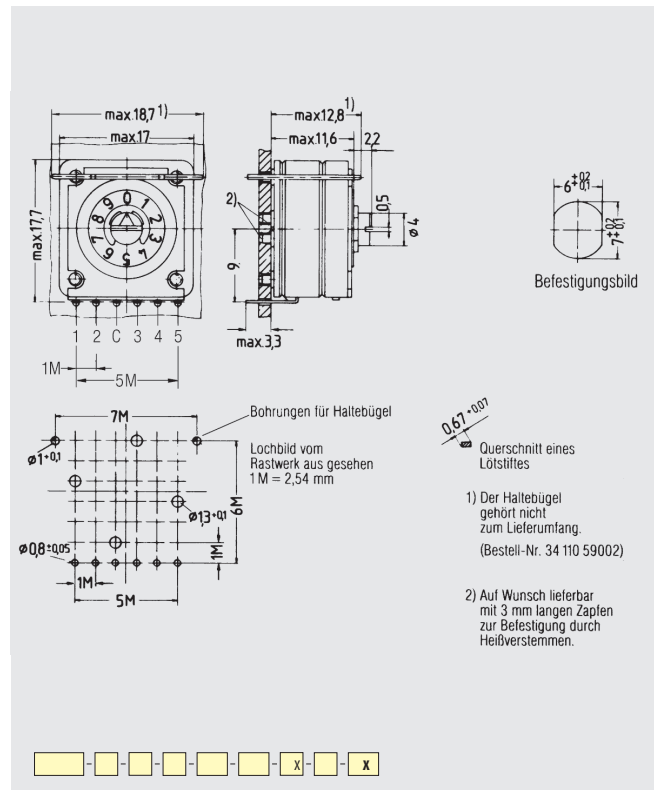
SC17 · 1 Ebene, Wellenausführung. Radialer Einbau



SC17 · 1 Ebene, Wellenausführung. Axialer Einbau



SC17 · 1 Ebene, Schraubendreher-Ausführung. Radialer Einbau

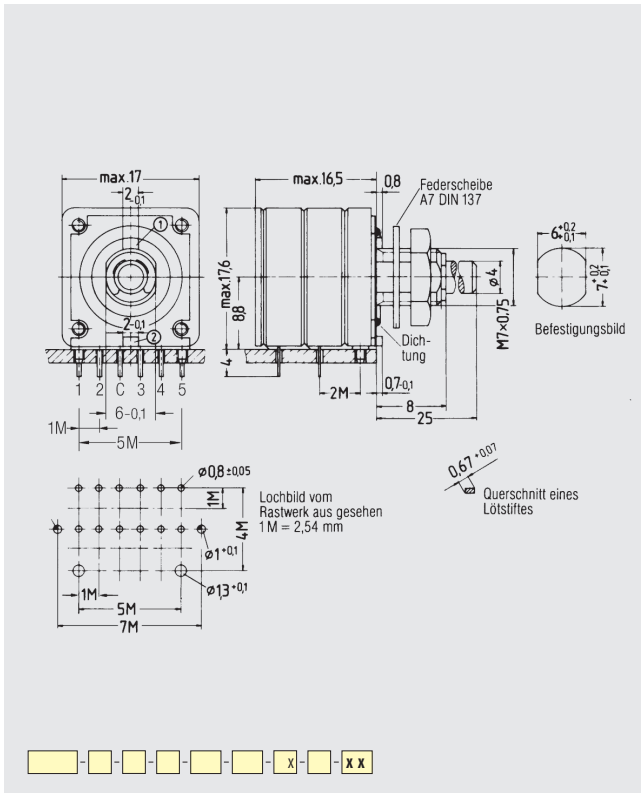


SC17 · 1 Ebene, Schraubendreher-Ausführung. Axialer Einbau

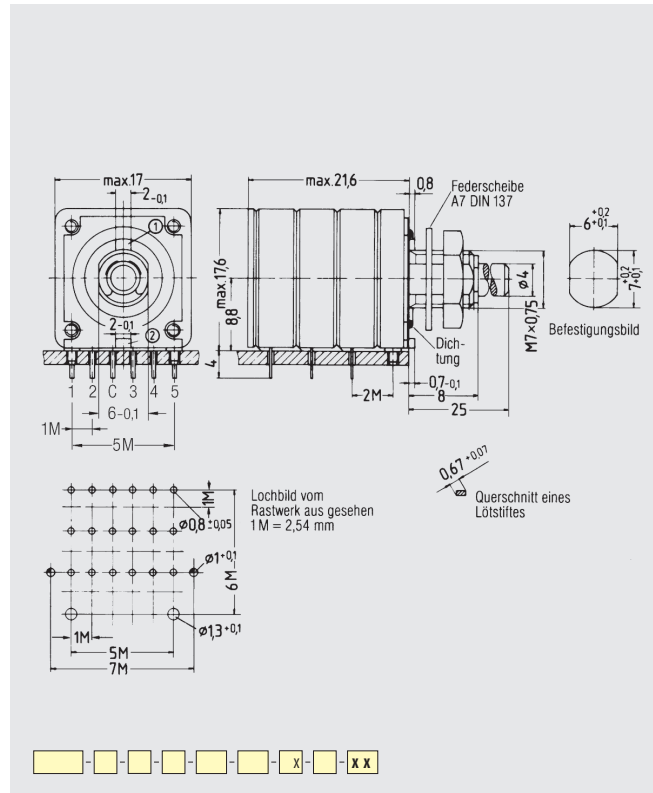
Miniatur-Codierschalter SC 17, waschdicht

Die fettgedruckten Daten in den gelben Bestell-Leisten sind nicht zu verändern.
Normal gedruckte Angaben entsprechen der Zeichnung und können nach Ihren Wünschen geändert werden.
Leerfelder sind entsprechend der Bestellbezeichnungen auf der vorhergehenden Seite, zu ergänzen.

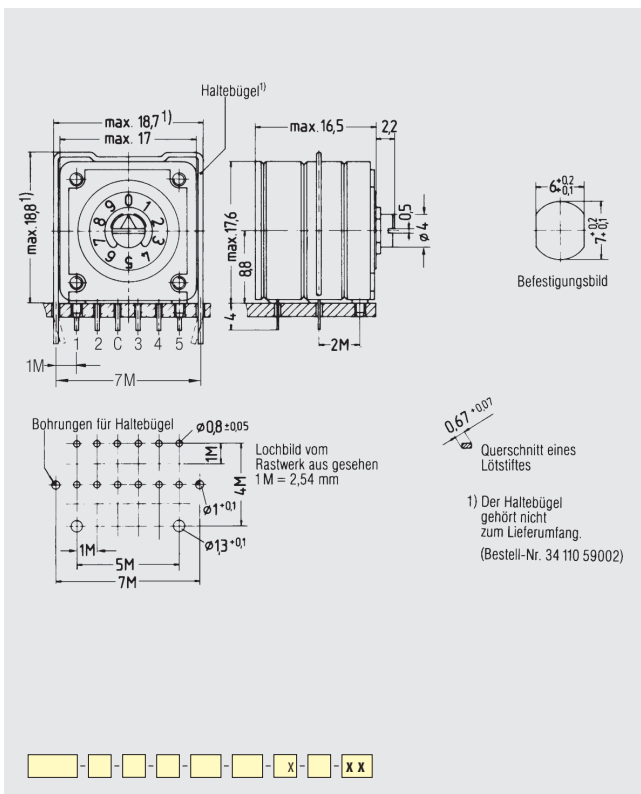
Maßzeichnungen · Abmessungen in mm



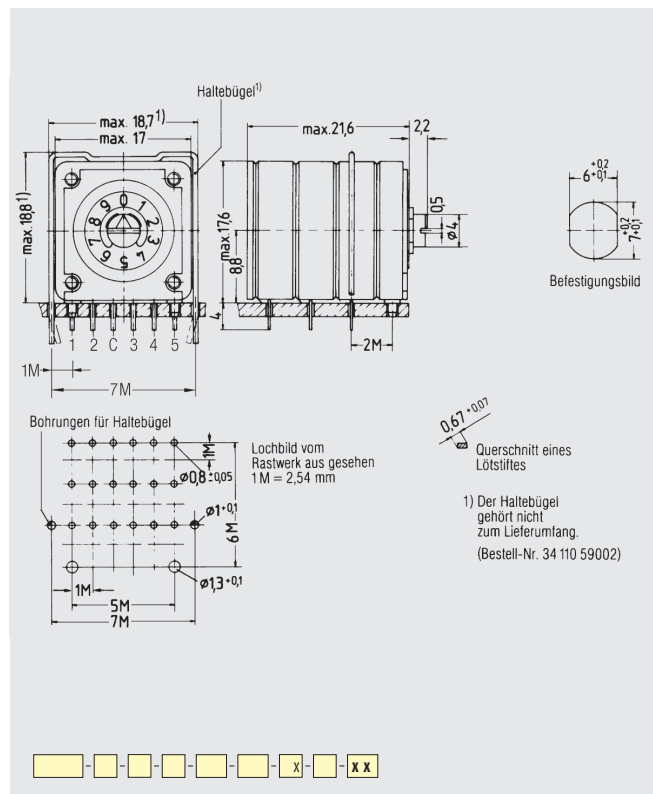
SC17 · 2 Ebenen, Wellenausführung, Radialer Einbau



SC17 · 3 Ebenen, Wellenausführung, Radialer Einbau



SC17 · 2 Ebenen, Schraubendreher-Ausführung, Radialer Einbau

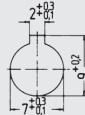


SC17 · 3 Ebene, Schraubendreher-Ausführung, Radialer Einbau

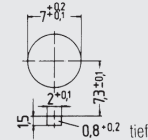
Maßzeichnungen und Codierungen · Abmessungen in mm



Standardausführung



Sonderausführung mit
Verdrehungsschutznase



Sonderausführung mit
Verdrehungsschutznase
Abstand 7,3 mm

SC17 · Befestigungsbilder für Ausführungen mit Verdrehenschutz

| 31 | C verbunden mit | | | | | | | | | |
|----|-----------------|---|---|---|----------|---|---|---|---|---|
| | 1. Ebene | | | | 2. Ebene | | | | | |
| | 0 | 1 | 2 | 3 | 4 | 5 | 6 | 7 | 8 | 9 |
| 0 | • | | | | | | | | | |
| 1 | | • | | | | | | | | |
| 2 | | | • | | | | | | | |
| 3 | | | | • | | | | | | |
| 4 | | | | | • | | | | | |
| 5 | | | | | | • | | | | |
| 6 | | | | | | | • | | | |
| 7 | | | | | | | | • | | |
| 8 | | | | | | | | | • | |
| 9 | | | | | | | | | | • |

Code 31
Dezimal 0 bis 9

| 52 | C verbunden mit | | | |
|----|-----------------|---|---|---|
| | 1 | 2 | 4 | 8 |
| 0 | • | • | • | • |
| 1 | • | • | • | • |
| 2 | • | • | • | • |
| 3 | • | • | • | • |
| 4 | • | • | • | • |
| 5 | • | • | • | • |
| 6 | • | • | • | • |
| 7 | • | • | • | • |
| 8 | • | • | • | • |
| 9 | • | • | • | • |

Code 52
BCD - Komplement

| 54 | C verbunden mit | | | | |
|----|-----------------|---|---|---|---|
| | 1 | 2 | 4 | 8 | P |
| 0 | | | | | • |
| 1 | • | | | | • |
| 2 | | • | | | • |
| 3 | • | • | | | • |
| 4 | | | • | | • |
| 5 | • | | • | | • |
| 6 | | • | • | | • |
| 7 | • | • | • | | • |
| 8 | | | • | • | • |
| 9 | • | | • | • | • |

Code 54
BCD + gerade
Parität

| 56 | C verbunden mit | | | | | | | | | | | |
|----|-----------------|---|---|---|----------|---|---|----------|---|---|---|---|
| | 1. Ebene | | | | 2. Ebene | | | 3. Ebene | | | | |
| | 1 | 2 | 4 | 8 | P | a | b | c | d | e | f | g |
| 0 | | | | | | • | • | • | • | • | • | • |
| 1 | • | | | | | • | • | • | • | • | • | • |
| 2 | | • | | | | • | • | • | • | • | • | • |
| 3 | • | • | | | | • | • | • | • | • | • | • |
| 4 | | | • | | | • | • | • | • | • | • | • |
| 5 | • | • | • | | | • | • | • | • | • | • | • |
| 6 | | • | • | • | | • | • | • | • | • | • | • |
| 7 | • | • | • | • | | • | • | • | • | • | • | • |
| 8 | | | • | • | | • | • | • | • | • | • | • |
| 9 | • | • | • | • | | • | • | • | • | • | • | • |

Code 56
BCD + gerade Parität + 7
Segment

| 61 | C verbunden mit | | | |
|----|-----------------|---|---|---|
| | 1 | 2 | 4 | 8 |
| 0 | | | | |
| 1 | • | | | |
| 2 | | • | | |
| 3 | • | • | | |
| 4 | | | • | |
| 5 | • | • | • | |
| 6 | • | • | • | • |
| 7 | • | • | • | • |
| 8 | • | • | • | • |
| 9 | • | • | • | • |
| A | • | • | • | • |
| B | • | • | • | • |
| C | • | • | • | • |
| D | • | • | • | • |
| E | • | • | • | • |
| F | • | • | • | • |

Code 61
Hexadezimal

| 71 | C verbunden mit | | | |
|----|-----------------|---|---|---|
| | a | b | c | d |
| 0 | • | | | |
| 1 | | • | | |
| 2 | • | • | | |
| 3 | • | • | | |
| 4 | | | • | |
| 5 | • | • | • | |
| 6 | • | • | • | • |
| 7 | • | • | • | • |
| 8 | • | • | • | • |
| 9 | • | • | • | • |

Code 71
Excess 3, Gray

| 72 | C verbunden mit | | | |
|----|-----------------|---|---|---|
| | 1 | 2 | 4 | 2 |
| 0 | | | | |
| 1 | • | | | |
| 2 | | • | | |
| 3 | • | • | | |
| 4 | | | • | |
| 5 | • | • | • | |
| 6 | • | • | • | • |
| 7 | • | • | • | • |
| 8 | • | • | • | • |
| 9 | • | • | • | • |

Code 72
Aiken

| 75 | C verbunden mit | | | | |
|----|-----------------|---|---|---|---|
| | a | b | c | d | e |
| 0 | • | • | | | |
| 1 | • | • | | | |
| 2 | • | • | | | |
| 3 | • | • | | | |
| 4 | • | • | | | |
| 5 | • | • | | | |
| 6 | • | • | | | |
| 7 | • | • | | | |
| 8 | • | • | | | |
| 9 | • | • | | | |

Code 75
2 aus 5

Bei Schaltern mit zwei oder drei verschieden codierten Ebenen geben Sie bitte die Code-Nummern nacheinander an, beginnend mit der ersten Ebene nach dem Rastwerk.