

Joystick MSA1 SMJ, einachsrig

(Teile-Nr. 2.257.10xx)



- Klein, handlich, kompakt und robust
- Schutzart IP65
- Ergonomischer Steuerknopf
- Geeignet für kleine Einbauräume
- Industrie-Joystick für Maschinen, Roboter usw.
- SMJ-Technologie – Joystickwechsel ohne spezielles Werkzeug

Technische Daten

Elektrische Daten

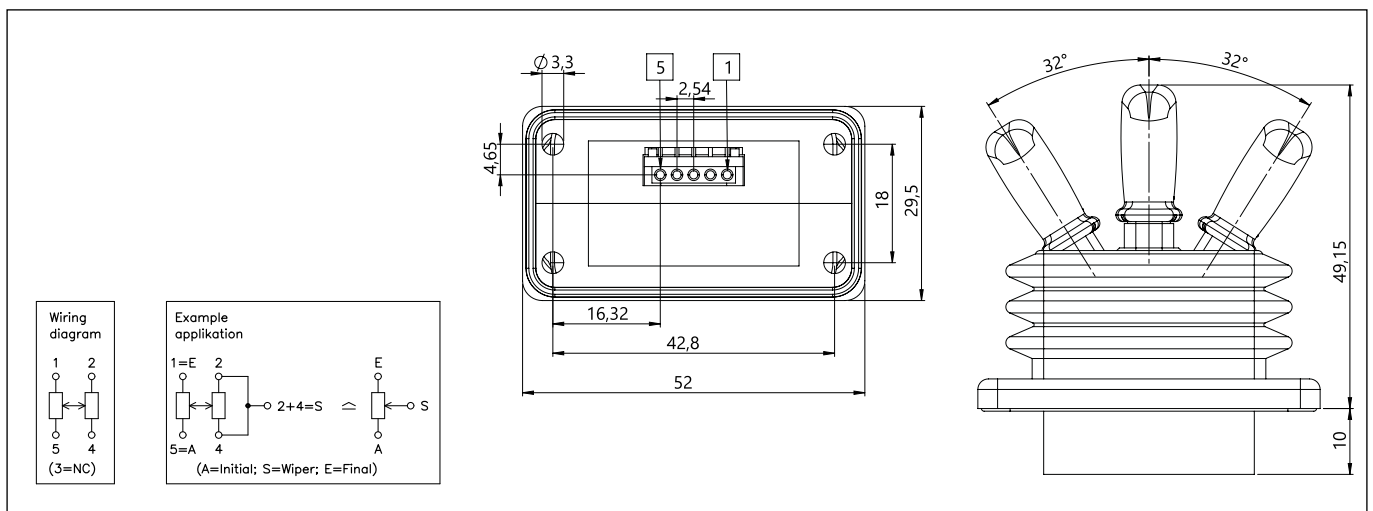
Widerstandswerte	5 k Ω (1 + 5/2 + 4)
Widerstandstoleranz	$\pm 30\%$
Belastbarkeit	0,15 W @ 50 °C
Widerstandscharakteristik	Linear
Max. Stromversorgung	30 VDC
Linieritat	$\pm 3\%$

Mechanische Daten

Betatigungswinkel	32° in alle Richtungen
Lebensdauer/Bewegung	> 1 Mio.
Betatigungskraft	15 N max.
Anschlagfestigkeit	200 N

Betriebsbedingungen

Schutzart	IP65
Temperaturbereich	-20 °C bis +70 °C



Joystick Optionen

Verfügbare Rasterungen (Mantissen)



proportional

2-stufig

3-stufig

proportional, rastend



proportional, Ex-geschützt
