

# Serien 11000 und 12000

Professionelle Miniatur-Hebelschalter

Vorteile

UG1105-D



## Anwendungen

Diese Schalter wurden speziell für militärische Zwecke, sowie für die Fernmeldetechnik und andere professionelle Anwendungen entwickelt.

## Zulassungen



CECC 96201-005  
CECC 96201-008

- Entsprechen der Bestimmungen der Norm MIL (MIL 3950)



## Robuste Schalter für extreme Bedingungen

## Besonders weiche Betätigung bei Umschalter mit 2 Stellungen dank des verwendeten Kniegelenksystems.

## Kunststoffmaterial mit hohem Isolationswiderstand

## Mehrere Optionen für die frontale Abdichtung

## Mehrere Ausführungen von Hebeln mit Verriegelung (Serie 12000)

## Oberfläche : Chrom glänzend, Chrom matt oder schwarz



# Serie 11000

Professionelle Miniatur-Hebelschalter - Gewindebuchse Ø 6,35 (1/4)

Technische Daten

## ELEKTRISCHE DATEN

- Max. Schaltleistung bei ohmscher Last:
  - Silberkontakte (A-AD2-X780) : 4A 30V-
  - Goldkontakte (D) : 100mA 30V-
- Minimale Belastung : Kontakte AD2-X780-D : 10mA 50mV, 10µA 5V min.
- Übergangswiderstand : 10 mΩ max. (Anfangswert)
- Isolationswiderstand : 1.000 MΩ min. bei 500V-
- Spannungsfestigkeit : 1.000 Veff. 50 Hz min. zwischen Anschlüssen  
2.000 Veff. 50 Hz min. zwischen Polen  
2.000 Veff. 50 Hz min. zwischen Anschlüssen und Masse
- Kontaktprellen : 2 ms max.
- Elektrische Lebensdauer mit Nennstrom :

Für **Stromspitzen**, siehe Sonderausführungen.

Kontakte	Max. Schaltleistung	Zyklen	
		2 Stellungen	3 Stellungen
A	4A 30V-	50.000	50.000
AD2 X780	4A 30V- (100mA 30V- max. für die Goldschicht)	20.000	20.000
D	100mA 30V-	80.000	50.000
	Lebensdauer mechanisch oder bei Schwachstrom.	150.000	100.000

## MATERIALIEN

- Gehäuse : Diallyl Phtalat (DAP)
- Hebel : Messing, vernickelt
- Buchse : Messing, vernickelt
- Gehäusebügel : Messing, vernickelt
- Kontakte
  - A** : Silber
  - AD2** : Silber, vergoldet (2 Mikron)
  - X780** : Silber/Nickel Niete, vergoldet
  - D** : Goldniete
  - X910** : Silber/Nickel Niete (für Stromspitzen, siehe Gruppe G)
- Abdichtung der Anschlüsse : Epoxy

Hinweis : die Kontakte AD2 und X780 sind für hohe Stromstärken geeignet. Die Goldschicht dient in diesem Fall nur als ein Schutz gegen Korrosion bei der Lagerung.

## ALLGEMEINE DATEN

- Anzugsdrehmoment : 1,25 Nm max. zwischen den 2 Muttern
- Max. Frontplattenstärke : 2,5 mm (.098) max.
- Arbeitstemperatur : -40°C à +85°C

## ZUVERLÄSSIGKEIT

Auf Wunsch können die Schalter vor Auslieferung mit 50 oder 250 Schaltungen (Schwachstrom) getestet werden. Damit ist gewährleistet, daß diese Schalter auch bei höchsten Anforderungen zuverlässig arbeiten.

## ZULASSUNGEN



CECC 96201-005  
CECC 96201-008

**Zugelassene Modelle** : Details auf Anfrage.

**Markierung** : Bei Bestellung von Schaltern mit Zulassungskennzeichnung, gewünschte Zulassung in das markierte Feld des Bestellschlüssels eintragen.

**Maßangaben** : Alle Maße in Millimeter und Zoll (Zoll in Klammern)



**Verpackungseinheit** : 25 oder 50 Schalter, je nach Type.

# Serie 11000

Professionelle Miniatur-Hebelschalter - Gewindebuchse Ø 6,35 (1/4)

Gesamtübersicht

GRUND-  
AUSFHRG

11

SERIE

## Anschlüsse und Buchse

- 1 Lötösen oder abgewinkelte Lötstifte
- 2 gerade Lötstifte

Sämtliche Typen mit Gewindebuchse Ø 6,35 (1/4).

## Polzahl

- 3 einpolig
- 4 zweipolig
- 5 dreipolig
- 6 vierpolig

## Elektrische Schaltfolgen

6	ON	-	ON
9	ON	OFF	ON
7	MOM	OFF	MOM
8	ON	OFF	MOM

## Anschlüsse

- (leer) Lötösen oder gerade Lötstifte
- W abgewinkelte Lötstifte, horizontaler Einbau (Schaltfolge 6, nur einpolig)

OPTIONEN

## Oberfläche

- (leer) Chrom glänzend
- G Buchse, Hebel und Zubehör schwarz

## Hebel

- (leer) Standard
- 26 zylindrisch

## Zulassungen

- CECC
- Zugelassene Typen : auf Anfrage.

## Kontaktmaterialien

- A Silber
  - AD2 Silber, vergoldet (2 Mikron)
  - D Goldniete
- Siehe "Sonderausführungen" für Kontakte X780 (Silber/Nickel Niete, vergoldet) und Kontakte X910 (für Stromspitzen).

## Abdichtung

- (leer) Epoxyabdichtung der Anschlüsse
  - K vordere Abdichtung durch O-Ring und Scheibe
- Abdichtung durch zwei O-Ringe, siehe X408 unter "Sonderausführungen".

## Sonderausführungen

- (leer) Standardausführung
  - X408 Vordere Abdichtung durch zwei O-Ringe
- Weitere : siehe folgende Seiten.



**ACHTUNG** : Nicht alle im Bestellschlüssel möglichen Kombinationen sind lieferbar. Die möglichen Kombinationen sind den nachfolgenden Seiten zu entnehmen.

## BESTELLMHINWEISE

- Auf den folgenden Seiten finden Sie :
- die Grundaussführungen
  - die Optionen in derselben Reihenfolge wie oben



**Dichtkappen** zum Schutz gegen Staub und Wasser. Siehe Kapitel H.



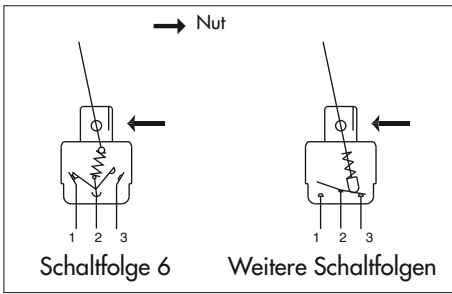
**Montagezubehör** : Folgende Teile werden standardmäßig mitgeliefert : 2 Sechskantmuttern SW8 (.314), 1 Positionsscheibe und 1 Zahnscheibe. Standard- und Sonderzubehör finden Sie in Kapitel I.

# Serie 11000

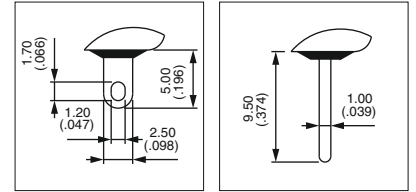
Professionelle Miniatur-Hebelschalter - Gewindebuchse Ø 6,35 (1/4)

GRUND-  
AUSFÜHRG

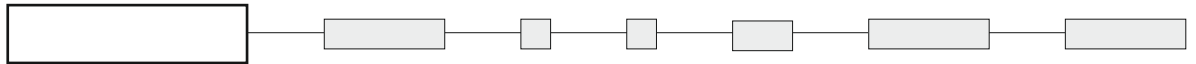
A



- Lötösen, gerade oder abgewinkelte Lötstifte
- Epoxyabdichtung der Anschlüsse



GRUND-  
AUSFÜHRUNG



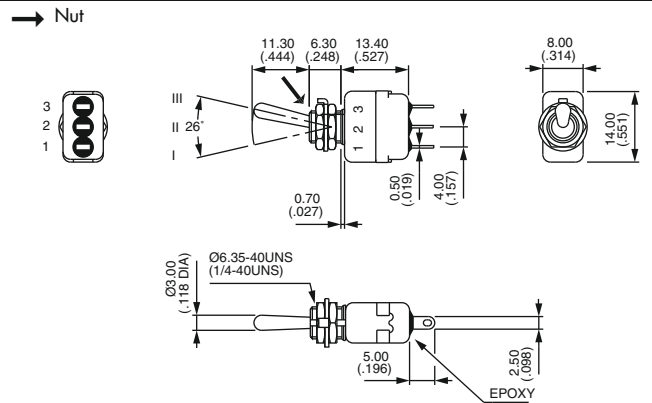
Gezeichnet mit Standardhebel

## Lötösen - einpolig



11136  
11139  
11137  
11138

	I	II	III
ON	-	ON	
ON	OFF	ON	
MOM	OFF	MOM	
ON	OFF	MOM	

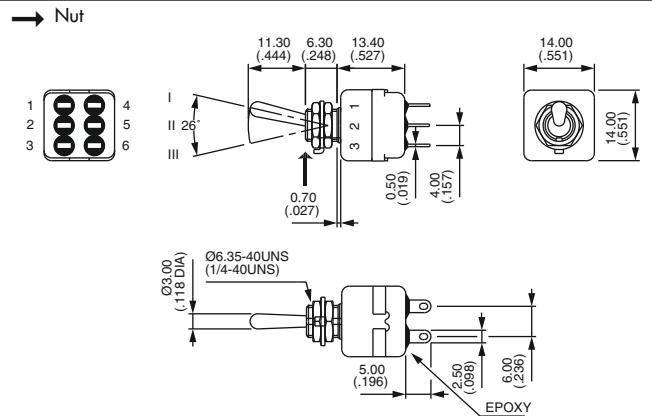


## Lötösen - zweipolig



11146  
11149  
11147  
11148

	I	II	III
ON	-	ON	
ON	OFF	ON	
MOM	OFF	MOM	
ON	OFF	MOM	

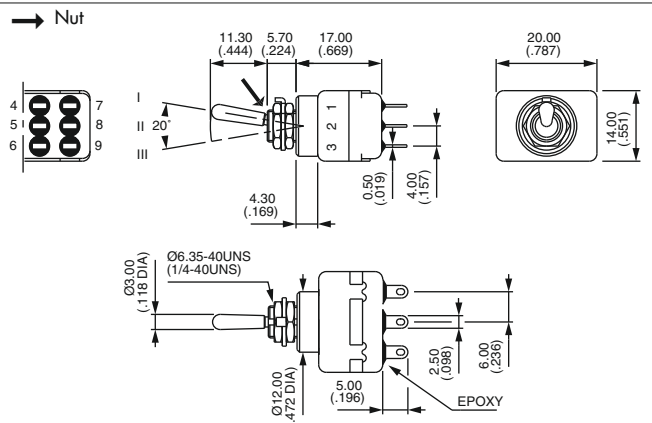


## Lötösen - dreipolig



11156  
11159  
11157  
11158

	I	II	III
ON	-	ON	
ON	OFF	ON	
MOM	OFF	MOM	
ON	OFF	MOM	



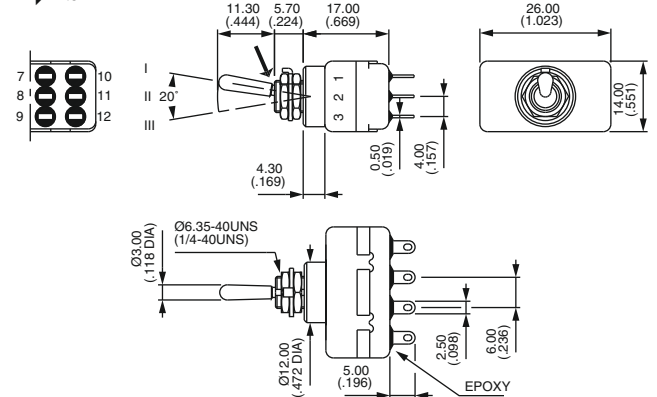
### Lötösen - vierpolig



11166  
11169  
11167  
11168

ON	-	ON
ON	OFF	ON
MOM	OFF	MOM
ON	OFF	MOM

→ Nut



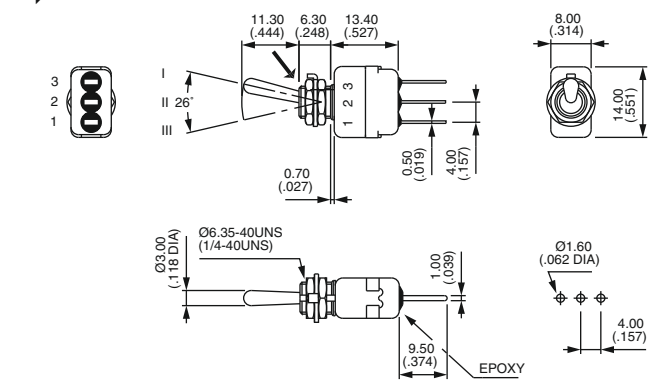
### Gerade Lötstifte - einpolig \*



11236

ON	-	ON

→ Nut



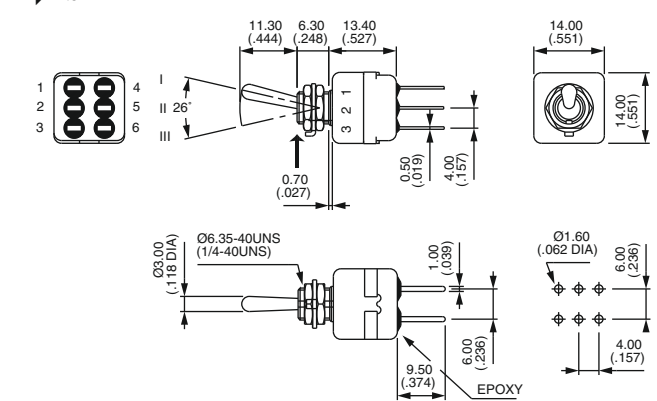
### Gerade Lötstifte - zweipolig \*



11246

ON	-	ON

→ Nut



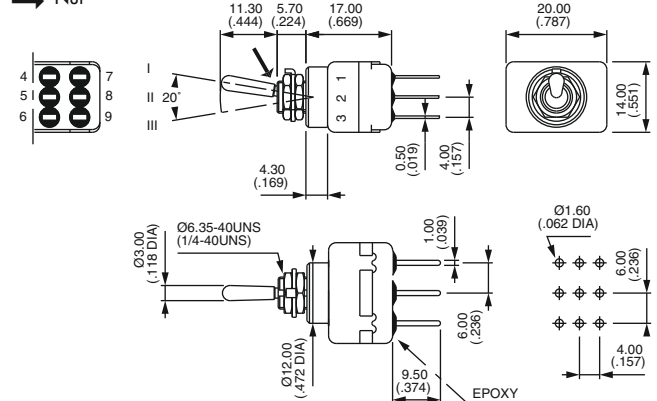
### Gerade Lötstifte - dreipolig \*



11256

ON	-	ON

→ Nut



# Serie 11000

Professionelle Miniatur-Hebelschalter - Gewindebuchse Ø 6,35 (1/4)

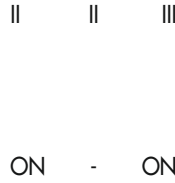


A

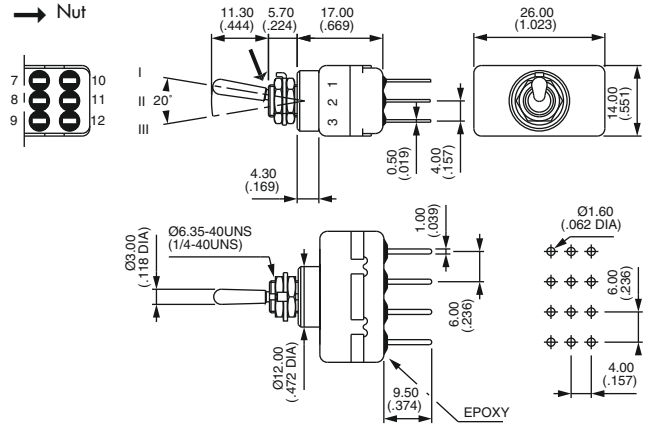
## Gerade Lötstifte - vierpolig \*



11266



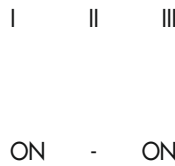
ON - ON



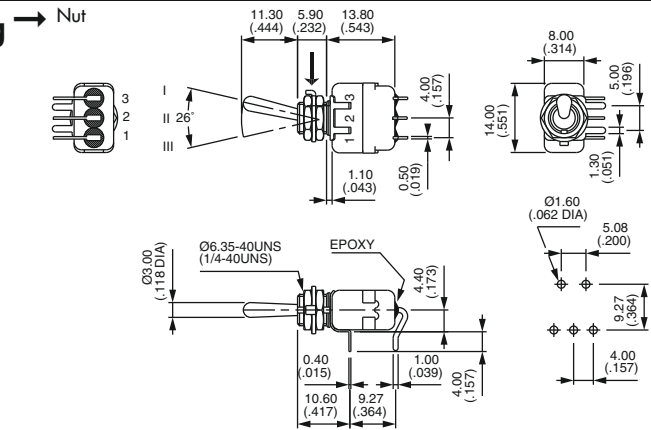
## Abgewinkelte Lötstifte - horizontaler Einbau - einpolig



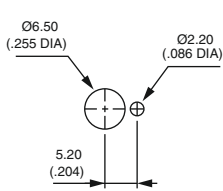
11136W



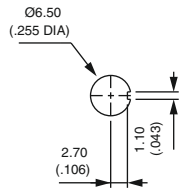
ON - ON



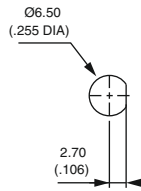
### FRONTPLATTENAUSCHNITT



Standard

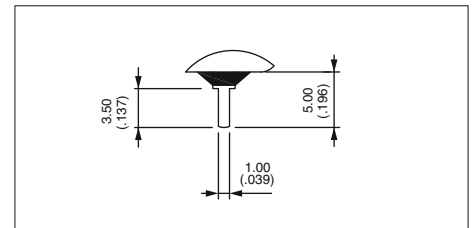


mit  
Abdichtung K



mit  
Abdichtung X408

\* Kurze Lötstifte von 3,5 mm (.138) für Schaltfolgen 6, 9, 7 und 8 auf Anfrage lieferbar.

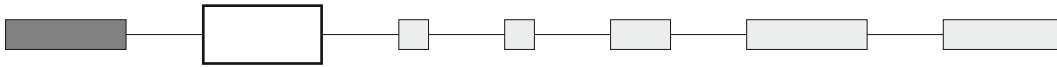




# Serie 11000

Professionelle Miniatur-Hebelschalter - Gewindebuchse  $\varnothing 6,35$  (1/4)

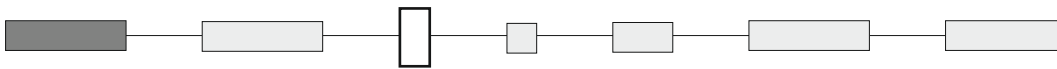
## KONTAKTMATERIALIEN



- A** Silber
- AD2** Silber, vergoldet (2 Mikron)
- D** Goldniete

Siehe "Sonderausführungen" für Kontakte X780 (Silber/Nickel Niete, vergoldet) und Kontakte X910 (für Stromspitzen).

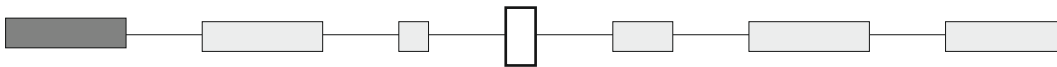
## OBERFLÄCHE



- (leer)** Chrom glänzend
- G** Buchse, Hebel und Zubehör schwarz

Weitere Oberflächen : auf Anfrage

## ABDICHTUNG



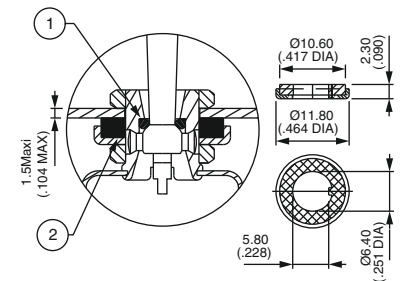
Sämtliche Typen mit Epoxyabdichtung der Anschlüsse

- (leer)** keine Abdichtung im vorderen Bereich
- K** Schalter durch O-Ring und Scheibe im vorderen Bereich gegen Wasser und Staub geschützt. Die Frontplatte ist damit bis 1 bar Druck abgedichtet und bleibt auch bei Betätigung des Schalters dicht.



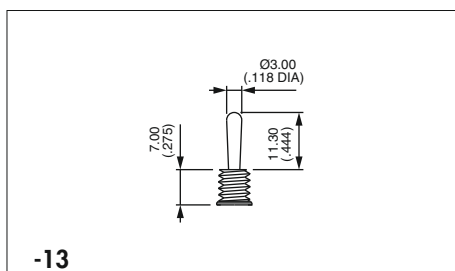
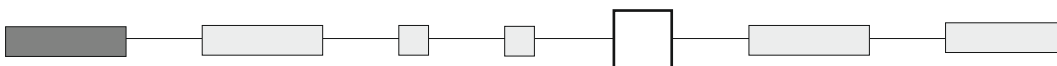
Bei Type 11000W nicht lieferbar.

Abdichtung durch zwei O-Ringe, siehe X408 unter "Sonderausführungen".  
Dichtkappen : siehe Kapitel H.

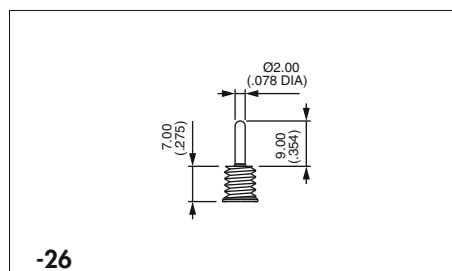


① O-Ring ② Dichtungsscheibe

## HEBEL



**-13**  
Standard

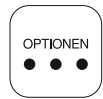


**-26**  
zylindrisch

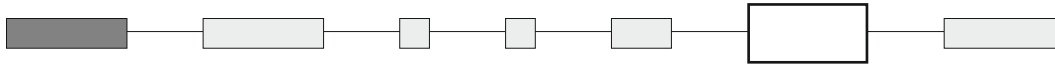
Bindestrich vor der Hebelnummer notwendig.

# Serie 11000

Professionelle Miniatur-Hebelschalter - Gewindebuchse Ø 6,35 (1/4)



## SONDERAUSFÜHRUNGEN

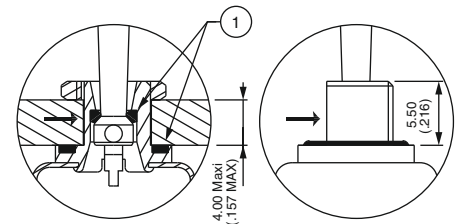


(leer) Standardausführung

**X408** Abgeflachte Buchse für eine präzise Fixierung. Schalter durch zwei O-Ringe im vorderen Bereich gegen Wasser und Staub geschützt. Die Frontplatte ist damit bis 1 bar Druck abgedichtet und bleibt auch bei Betätigung des Schalters dicht.



Bei Type 11000W nicht lieferbar.



**X408**

→ Abflachung

① O-Ringe

**X780** Kontakte : Silber/Nickel Niete, vergoldet

**X910** Modell für Stromspitzen

Stromspitze bis zu 80A (1 ms) 60V- - einpolig/zweipolig



einpolig  
**11136 X910**

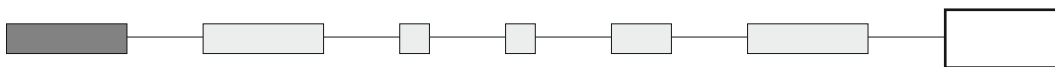
ON - ON

zweipolig  
**11146 X910**

ON - ON

- Kontakte : Silber/Nickel Niete (AgNi)
- Max. Schaltleistung : 3/80A (1 ms) 60V- - 10.000 Zyklen
- Weitere Daten und Abmessungen : siehe vorige Seiten.
- Allgemeine Angaben über Stromspitzen : siehe Ende des Katalogs.

## ZULASSUNGEN



(leer) ohne Zulassung

**CECC** CECC 96201-005 (hohe Ströme - Kontakte X780)  
CECC 96201-008 (kleine Schaltleistung - Kontakte AD2 oder D)

**Zugelassene Typen** : Details auf Anfrage.

**Markierung** : Bei Bestellung von Schaltern mit Zulassungskennzeichnung, gewünschte Zulassung in das markierte Feld des Bestellschlüssels eintragen.



# Serie 12000

Professionelle Miniatur-Hebelschalter - Gewindebuchse Ø 11,9 (15/32)

Technische Daten

## ELEKTRISCHE DATEN

- Max. Schaltleistung bei ohmscher Last :
  - Silberkontakte (A-AD2-X780) : 4A 30V-
  - Goldkontakte (D) : 100mA 30V-
- Minimale Belastung : Kontakte AD2-X780-D : 10mA 50mV, 10µA 5V min.
- Übergangswiderstand : 10 mΩ max. (Anfangswert)
- Isolationswiderstand : 1.000 MΩ min. bei 500V-
- Spannungsfestigkeit : 1.000 Veff. 50 Hz min. zwischen Anschlüssen  
2.000 Veff. 50 Hz min. zwischen Polen  
2.000 Veff. 50 Hz min. zwischen Anschlüssen und Masse
- Kontaktprellen : 2 ms max.
- Elektrische Lebensdauer mit Nennstrom :

Für **Stromspitzen**, siehe Sonderausführungen.

Kontakte	Max. Schaltleistung	Zyklen	
		2 Stellungen	3 Stellungen
A	4A 30V-	50.000	50.000
AD2 X780	4A 30V- (100mA 30V- max. für die Goldschicht)	20.000	20.000
D	100mA 30V-	80.000	50.000
	Lebensdauer mechanisch oder bei Schwachstrom.	150.000	100.000

## MATERIALIEN

- Gehäuse : Diallyl Phtalat (DAP)
- Hebel : Messing, verchromt
- Buchse : Messing, vernickelt
- Gehäusebügel : Messing, vernickelt
- Kontakte
  - A** : Silber
  - AD2** : Silber, vergoldet (2 Mikron)
  - X780** : Silber/Nickel Niete, vergoldet
  - D** : Goldniete
  - X910** : Silber/Nickel Niete (für Stromspitzen, siehe Sonderausführungen)
- Abdichtung der Anschlüsse : Epoxy

Hinweis : die Kontakte AD2 und X780 sind für hohe Stromstärken geeignet. Die Goldschicht dient in diesem Fall nur als ein Schutz gegen Korrosion bei der Lagerung.

## ALLGEMEINE DATEN

- Anzugsdrehmoment : 1,50 Nm max. zwischen den 2 Muttern
- Max. Frontplattenstärke : 4,5 mm (.177) max.
- Arbeitstemperatur : -40°C bis +85°C

## ZUVERLÄSSIGKEIT

Auf Wunsch können die Schalter vor Auslieferung mit 50 oder 250 Schaltungen (Schwachstrom) getestet werden. Damit ist gewährleistet, daß diese Schalter auch bei höchsten Anforderungen zuverlässig arbeiten.

## ZULASSUNGEN



CECC 96201-005  
CECC 96201-008

Nach **MIL** Bestimmungen

**Zugelassene Modelle** : Details auf Anfrage.

**Markierung** : Bei Bestellung von Schaltern mit Zulassungskennzeichnung, gewünschte Zulassung in das markierte Feld des Bestellschlüssels eintragen.

**Maßangaben** : Alle Maße in Millimeter und Zoll (Zoll in Klammern)



**Verpackungseinheit** : zweipolige Typen : 25 Schalter - drei- und vierpolige Typen : 20 Schalter

# Serie 12000

Professionelle Miniatur-Hebelschalter - Gewindebuchse Ø 11,9 (15/32)

Gesamtübersicht

GRUND-  
AUSFHRG

12

SERIE

## Anschlüsse und Buchsen

- 1 Lötösen
  - 2 gerade Lötstifte
- Sämtliche Typen mit Gewindebuchse Ø 11,9 (15/32).  
Für Buchse Ø 15 (.590), siehe X822 unter "Sonderausführungen".

## Polzahl

- 4 zweipolig
- 5 dreipolig
- 6 vierpolig

## Elektrische Schaltfolgen

- |   |     |     |       |
|---|-----|-----|-------|
| 6 | ON  | -   | ON    |
| 9 | ON  | OFF | ON    |
| 7 | MOM | OFF | MOM   |
| 8 | ON  | OFF | MOM   |
| 5 | -   | ON  | MOM   |
| 4 | ON  | ON  | ON    |
|   | ON  | ON  | MOM ▲ |
|   | MOM | ON  | MOM ▲ |

### Schaltfolge 4

▲ Das Feld "Taststellungen" darf nicht leer bleiben.

## ▲ Taststellungen Schaltfolge 4

- |    |     |    |     |
|----|-----|----|-----|
| 1R | ON  | ON | MOM |
| 2R | MOM | ON | MOM |
- Für alle weiteren Schaltfolgen bleibt dieses Feld frei.

OPTIONEN

## Oberfläche

- (leer) Chrom glänzend
  - G** Buchse, Hebel und Zubehör schwarz
- Für Chrom matt, siehe "Sonderausführungen".

## Fluoreszierender Punkt

- (leer) kein
  - 038** Weißer Punkt auf der Hebelspitze
- Nur mit schwarzer Oberfläche (Option G).

## Sonderausführungen

- (leer) Standardausführung
  - X408** Vordere Abdichtung durch zwei O-Ringe
- Weitere : siehe folgende Seiten.

## Kontaktmaterialien

- A** Silber
  - AD2** Silber, vergoldet (2 Mikron)
  - D** Goldniete
- Siehe "Sonderausführungen" für Kontakte X780 (Silber/Nickel Niete, vergoldet) und Kontakte X910 (für Stromspitzen)

## Abdichtung

- (leer) Epoxyabdichtung der Anschlüsse
  - K** vordere Abdichtung durch O-Ring und Scheibe
- Abdichtung durch zwei O-Ringe, siehe X408 unter "Sonderausführungen".

## Hebel

- (leer) Standard
- 12** kurz

## Hebel mit Verriegelung

- 1V** 1 verriegelte Stellung
  - 2V** 2 verriegelte Stellungen
  - 3V** 3 verriegelte Stellungen
- Weitere : siehe folgende Seiten

## Zulassungen

- CECC**
- Zugelassene Typen : auf Anfrage.



**ACHTUNG** : Nicht alle im Bestellschlüssel möglichen Kombinationen sind lieferbar. Die möglichen Kombinationen sind den nachfolgenden Seiten zu entnehmen.

## BESTELLMHINWEISE

Auf den folgenden Seiten finden Sie :

- die Grundausführungen
- die Optionen in derselben Reihenfolge wie oben



**Dichtkappen** zum Schutz gegen Staub und Wasser. Siehe Kapitel H.



**Montagezubehör** : Folgende Teile werden standardmäßig mitgeliefert : 2 Sechskantmuttern SW8 (.314), 1 Positionsscheibe und 1 Zahnscheibe. Standard- und Sonderzubehör finden Sie in Kapitel I.

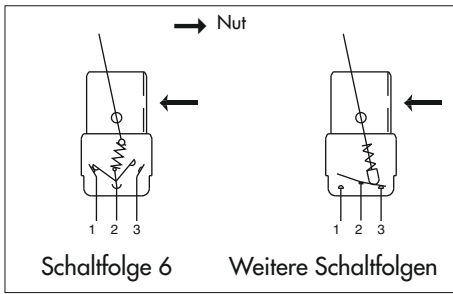
**Sicherheitsabdeckungen** zum Schutz gegen eine zufällige Betätigung des Hebels. Siehe Kapitel I.



# Serie 12000

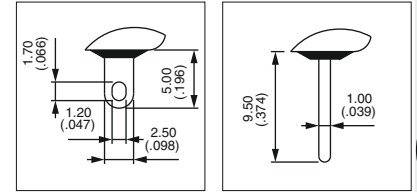
Professionelle Miniatur-Hebelschalter - Gewindebuchse Ø 11,9 (15/32)

Lötösen : 12100

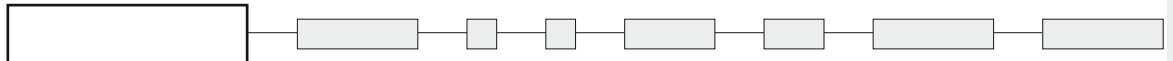


• Epoxyabdichtung der Anschlüsse

Typischer Betätigungswinkel (A)	
Schaltfolge 6	26°
Schaltfolgen 9, 7, 8, 4	20°
Schaltfolge 5	12°



GRUND-AUSFÜHRUNG



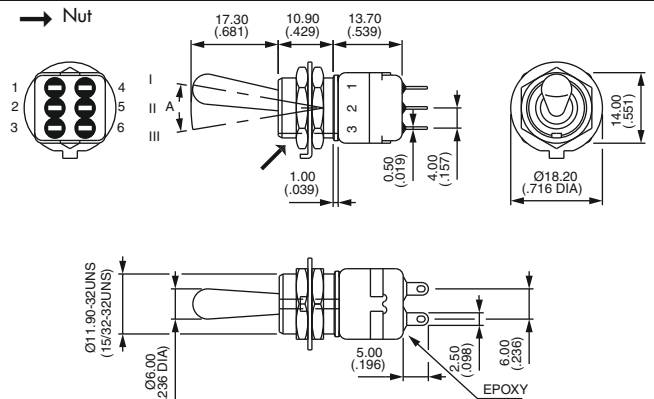
Gezeichnet mit Standardhebel

## Lötösen - zweipolig



- 12146
- 12149
- 12147
- 12148
- 12144\*
- 12144-1R\*
- 12144-2R\*
- 12145

I	II	III
ON	-	ON
ON	OFF	ON
MOM	OFF	MOM
ON	OFF	MOM
ON	ON	ON
ON	ON	MOM
MOM	ON	MOM
-	ON	MOM



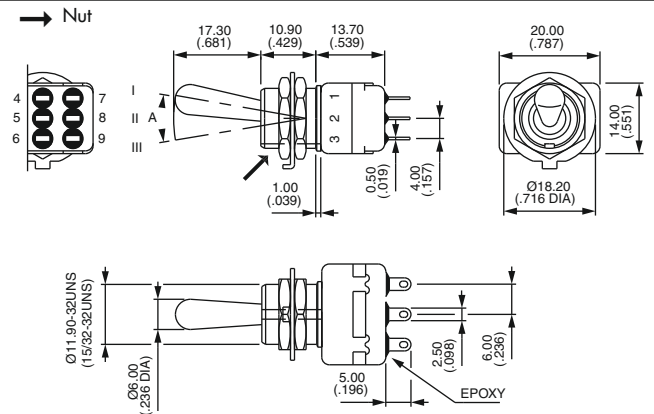
\* Schaltfolge 4 : 1-polig in 2-poligem Gehäuse. Schaltverbindungen, siehe Ende des Katalogs, Seite III.

## Lötösen - dreipolig



- 12156
- 12159
- 12157
- 12158

I	II	III
ON	-	ON
ON	OFF	ON
MOM	OFF	MOM
ON	OFF	MOM

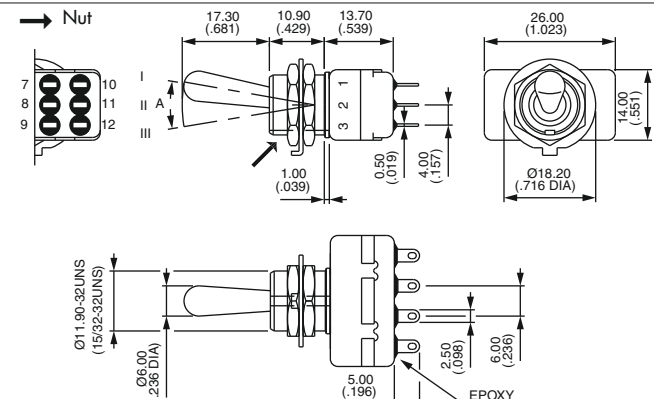


## Lötösen - vierpolig



- 12166
- 12169
- 12167
- 12168
- 12164\*
- 12164-1R\*
- 12164-2R\*

I	II	III
ON	-	ON
ON	OFF	ON
MOM	OFF	MOM
ON	OFF	MOM
ON	ON	ON
ON	ON	MOM
MOM	ON	MOM



\* Schaltfolge 4 : 2-polig in 4-poligem Gehäuse. Schaltverbindungen, siehe Ende des Katalogs, Seite III.

# Serie 12000

Professionelle Miniatur-Hebelschalter - Gewindebuchse  $\varnothing 11,9$  (15/32)

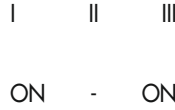
GRUND-  
AUSFHRG

Gerade Lötstifte : 12200

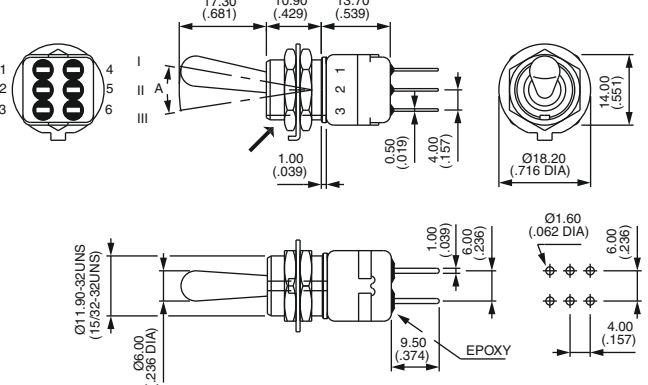
## Gerade Lötstifte - zweipolig \*



12246



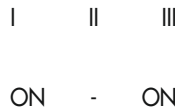
→ Nut



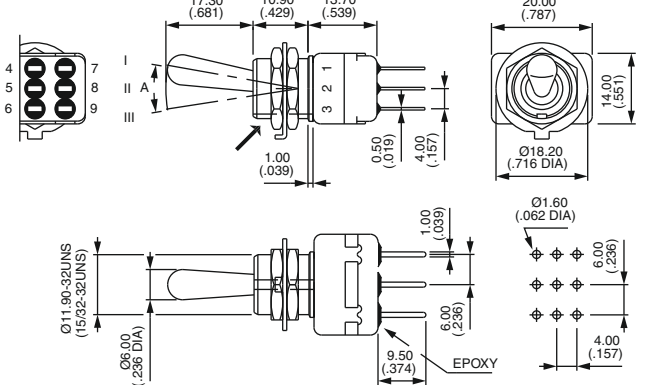
## Gerade Lötstifte - dreipolig \*



12256



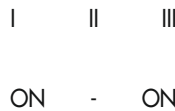
→ Nut



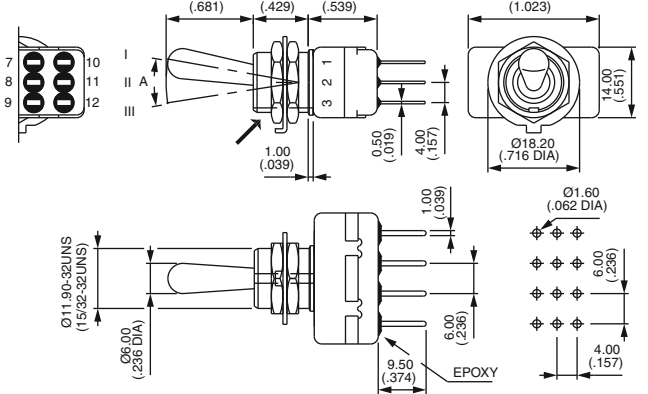
## Gerade Lötstifte - vierpolig \*



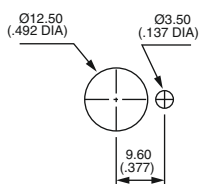
12266



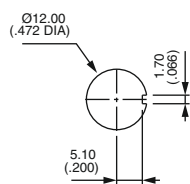
→ Nut



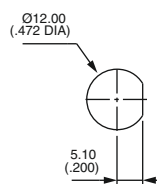
### FRONTPLATTENAUSCHNITT



Standard

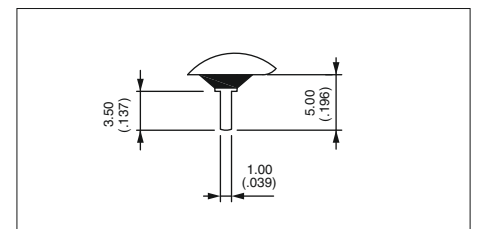


mit  
Abdichtung K



mit  
Abdichtung X408

\* Kurze Lötstifte von 3,5 mm (.138) für Schaltfolgen 6, 9, 7, 8, 4 und 5 auf Anfrage lieferbar.

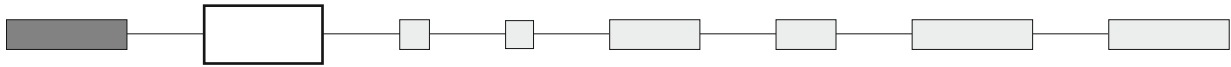




# Serie 12000

## Professionelle Miniatur-Hebelschalter - Gewindebuchse Ø 11,9 (15/32)

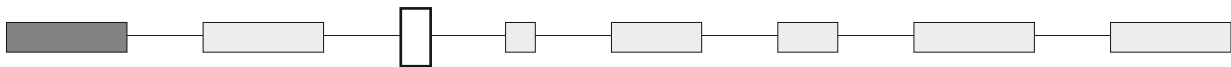
### KONTAKTMATERIALIEN



- A Silber
- AD2 Silber, vergoldet (2 Mikron)
- D Goldniete

Siehe "Sonderausführungen" für Kontakte X780 (Silber/Nickel Niete, vergoldet) und Kontakte X910 (für Stromspitzen).

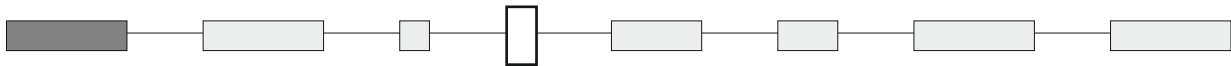
### OBERFLÄCHE



- (leer) Chrom glänzend
- G Buchse, Hebel und Zubehör schwarz

Für Chrom matt, siehe "Sonderausführungen".

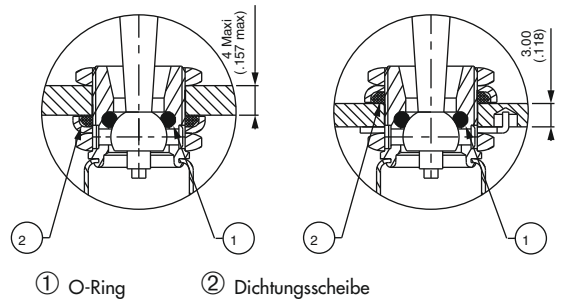
### ABDICHTUNG



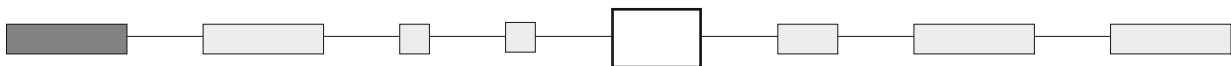
Sämtliche Typen mit Epoxyabdichtung der Anschlüsse

- (leer) keine Abdichtung im vorderen Bereich.
- K Schalter durch O-Ring und Scheibe im vorderen Bereich gegen Wasser und Staub geschützt. Die Frontplatte ist damit bis 1 bar Druck abgedichtet und bleibt auch bei Betätigung des Schalters dicht.

Abdichtung durch zwei O-Ringe, siehe X408 unter "Sonderausführungen".  
Dichtkappen : siehe Kapitel H.



### FLUORESZIERENDER PUNKT



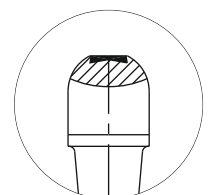
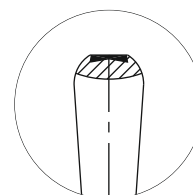
- (leer) kein
- 038 weißer fluoreszierender Punkt auf der Hebelspitze. Leuchtet bei ultraviolettem Licht.



Nur mit schwarzer Oberfläche (Option G).

Standardhebel

Hebel mit Verriegelung



A

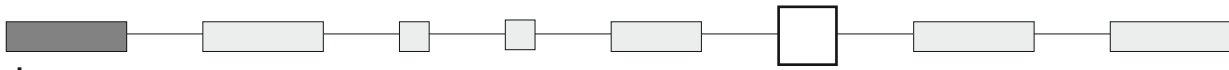
# Serie 12000

Professionelle Miniatur-Hebelschalter - Gewindebuchse Ø 11,9 (15/32)

OPTIONEN

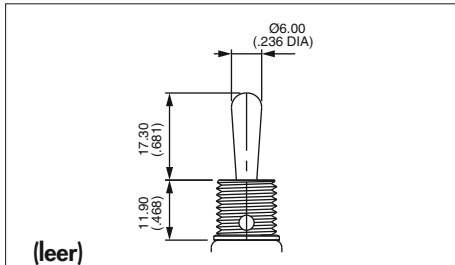


## BETÄTIGER



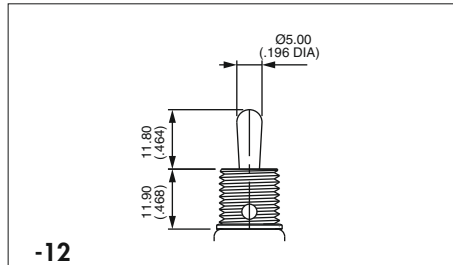
Hebel

Bindestrich vor der Hebelnummer notwendig



(leer)

Standard

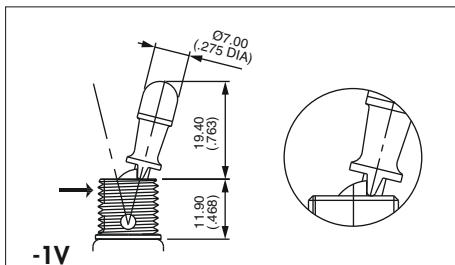


-12

kurz

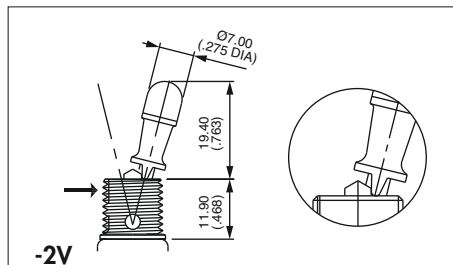
Sicherheitsabdeckungen : siehe Kapitel I.

## Hebel mit Verriegelung



-1V

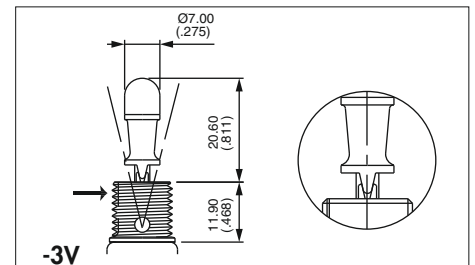
1 verriegelte Stellung (Schaltfolge 6)  
Typischer Betätigungswinkel : 26°



-2V

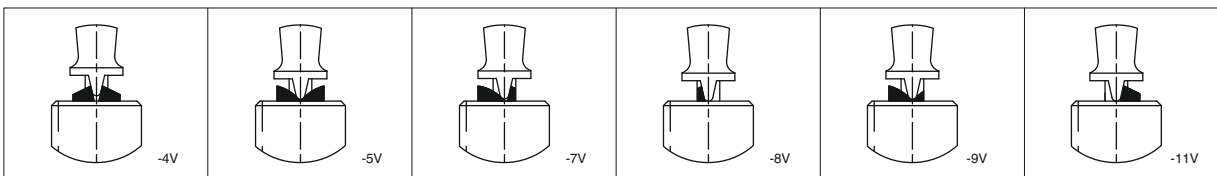
2 verriegelte Stellungen (Schaltfolge 6)  
Typischer Betätigungswinkel : 26°

→ Nut



-3V

3 verriegelte Stellungen (Schalt. 9 und 4)  
Typischer Betätigungswinkel : 20°



Schaltfolgen 9 & 4

Schaltfolgen 7 & 442R

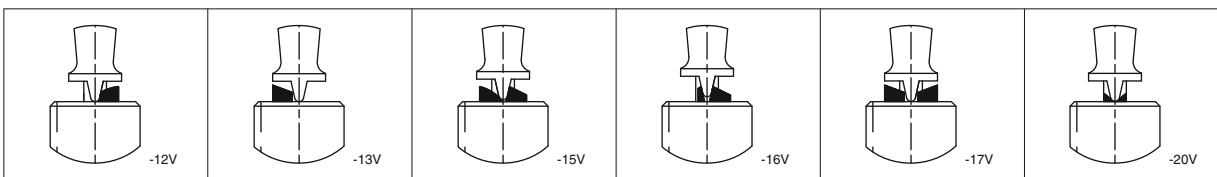
Schaltfolgen 8 & 441R

Schaltfolgen 8, 9, 44 & 441R

Schaltfolgen 8 & 441R

Schaltfolgen 8, 9, 44 & 441R

Neu!



Schaltfolgen 8 & 441R

Schaltfolgen 8 & 441R

Schaltfolgen 8 & 441R

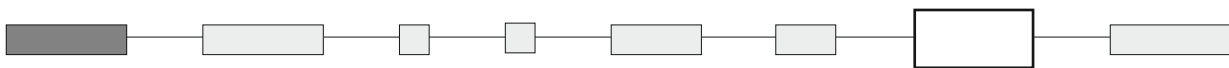
Schaltfolgen 4 & 9

Schaltfolgen 7 & 442R

Schaltfolgen 9 & 44

Hinweis : Typen -5V und -12V sind keine vollkommenen Verriegelungen : Betätigung benötigt kein Ziehen des Hebels.

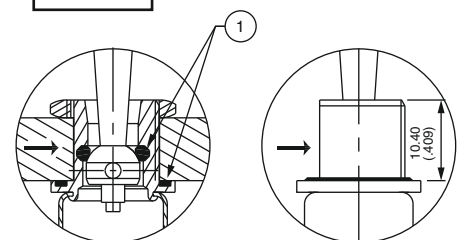
## SONDERAUSFÜHRUNGEN



(leer) Standardausführung

**X408** Abgeflichtete Buchse für eine präzise Fixierung. Schalter durch zwei O-Ringe im vorderen Bereich gegen Wasser und Staub geschützt. Die Frontplatte ist damit bis 1 bar Druck abgedichtet und bleibt auch bei Betätigung des Schalters dicht.

**X545** Hebel, Buchse, Gehäusebügel, Muttern und Scheiben **matt verchromt**



→ Abflachung

① O-Ringe



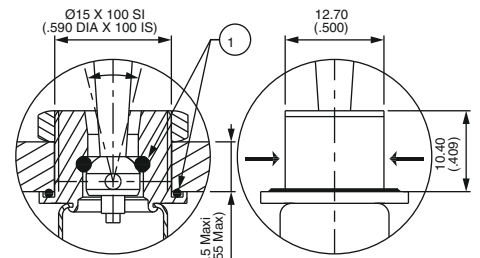
# Serie 12000

## Professionelle Miniatur-Hebelschalter - Gewindebuchse Ø 11,9 (15/32)

### SONDERAUSFÜHRUNGEN (Fortsetzung)

**X822** Gewindebuchse Ø 15 (.590), mit doppelter Abflachung. Nicht lieferbar mit Schaltfolge 5 und Hebel mit Verriegelung. Die frontale Abdichtung und Kontakte X780 gehören zu dieser Option.

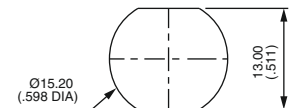
**X780** Kontakte : Silber/Nickel Niete, vergoldet. Nicht lieferbar mit Schaltfolge 5.



**X822**

→ Abflachung

① O-Ringe



### X910 Modell für Stromspitzen

Stromspitzen bis zu 80A (1 ms) 60V- - zweipolig

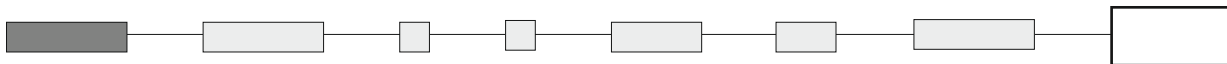


12146 X910

ON - ON

- Kontakte : Silber/Nickel Niete (AgNi)
- Max. Schaltleistung : 3/80A (1 ms) 60V- - 10.000 Zyklen
- Weitere Daten und Abmessungen : siehe vorige Seiten.
- Allgemeine Angaben über Stromspitzen : siehe Ende des Katalogs.

### ZULASSUNGEN



(leer) ohne Zulassung

**CECC** CECC 96201-005 (hohe Ströme - Kontakte X780)  
 CECC 96201-008 (kleine Schaltleistung - Kontakte AD2 oder D)

**Zugelassene Typen** : Details auf Anfrage.

**Markierung** : Bei Bestellung von Schaltern mit Zulassungskennzeichnung, gewünschte Zulassung in das markierte Feld des Bestellschlüssels eintragen.