

MU 901-LX/...

0 dB Auto-Funkantenne für das 900 MHz Band

PROCOM

BESCHREIBUNG:

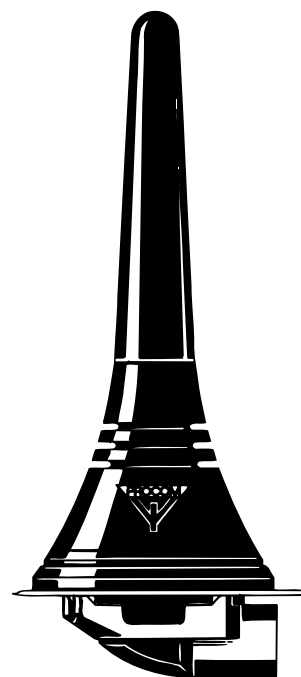
- ★ 0 dB Autofunkantenne für das 900 MHz Band.
- ★ Schwarz verchromter Strahler in unauffälligem Design.
- ★ Typ MU 901-LX/l deckt 820–905 MHz (z.B. für das EAMPS Mobilfunksystem).
Typ MU 901-LX/h deckt 870–960 MHz (z.B. für das ETACS, NMT-900 und EGSM Mobilfunksystem).
- ★ Edelstahl-Antennenfuß (LX-Fuß) - professionelle Qualität in eleganter, schlanker Form.
- ★ Speziell zur Dachmontage geeignet.
- ★ Mit FME-Anschluss versehen (ohne Kabel).
- ★ Biegestück im Fuß zur Neigung des Strahlers (15° per Hand einstellbar).
- ★ Einfache Montage von außen (18mm Ø Bohrung erforderlich).

BESTELLBEZEICHNUNGEN:

FREQ. BEREICH	TYP NR.
820–905 MHz (EAMPS)	MU 901-LX/l
870–960 MHz (EGSM, NMT-900, ETACS)	MU 901-LX/h

SPEZIFIKATION:

ELEKTRISCH	
ANTENNENTYP	1/4 λ Autofunkantenne
FREQUENZ	900 MHz Band, abgedeckt in zwei Modellen
IMPEDANZ	Nom. 50 Ω
POLARISATION	Vertikal
GEWINN	Ca. 0 dB (gemäß EIA RS-329-1)
BANDBREITE	≥ 90 bei SWR ≤ 1.75 ≥ 180 bei SWR ≤ 2.0
SWR	≤ 1.5 bei Resonanzfrequenz
MAX. LEISTUNG	60 Watt
MECHANISCH	
MATERIAL	Strahler: Messing, schwarz verchromt Fuß: Edelstahl Messing witterungsbeständiger Kunststoff
EMPFOHLENES INSTALLATIONS-DREHMOMENT	Max. 3.5 Nm
KABEL	FME-Kabel, i st separat zu bestellen
FARBE	Schwarz
GESAMTLÄNGE	Ca. 80 mm
GEWICHT	Ca. 50 g
MONTAGE	18 mm Ø Bohrung



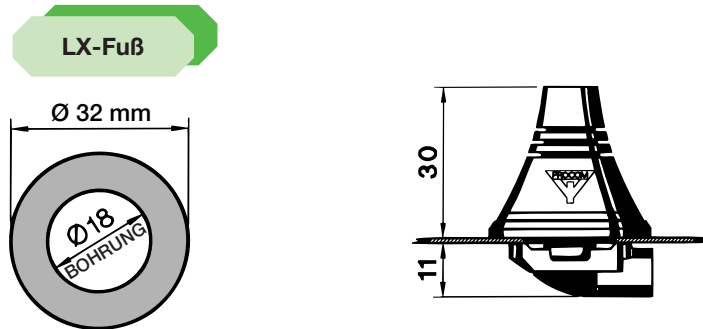
MU 901-LX/...

Installation und Justierung

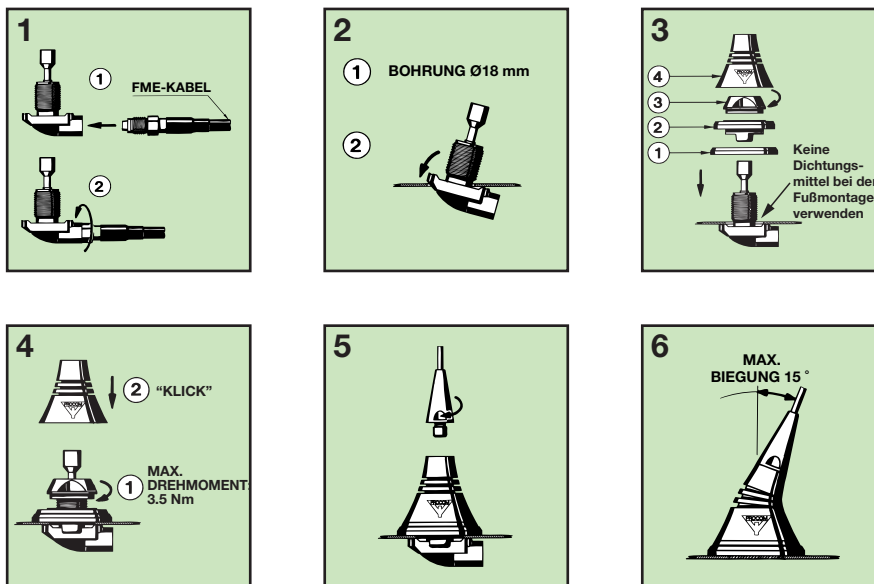


Der LX-Fuß ist speziell zur Dachmontage geeignet. Wir empfehlen, die Antenne in der Dachmitte zu montieren, um eine bestmögliche Rundstrahlung zu erzielen. Die Antenne kann vollständig von außen in einer 18 mm Ø Bohrung montiert werden. Vor dem Einfahren in Autowaschanlagen ist der Strahler zu entfernen. Nach der Fahrzeugwäsche wird der Strahler wieder festgeschraubt und leicht angezogen.

1. INSTALLATIONSABMESSUNG:



2. INSTALLATIONSSCHRITTE:



BITTE BEACHTEN: Es ist darauf zu achten, dass der Gabelschlüssel beim Anziehen der Befestigungsmutter (siehe Bild 4) in der korrekten Position geführt wird.

3. JUSTIERUNG:

Die Antenne wird werksjustiert geliefert und benötigt keinen weiteren Abgleich.